

AXIS Q1921/-E熱顯像網路攝影機

高畫質偵測和廣泛的覆蓋



- > 提供網路監控熱顯像影像功能
- > 可選擇不同鏡頭以應用於各種環境
- > 高畫質偵測
- > 支援智慧型影像系統
- > 乙太網路供電

AXIS Q1921/-E熱顯像網路攝影機為適用於需要全天候網路影像監控系統的使用者，提供完美的影像補償攝影機採用熱顯像影像，讓用戶可進行人、物體和事件的感應偵測，即便在完全黑暗和視線較為不佳的條件下，如煙霧、薄霧、灰塵和霧光環境都能勝任。

AXIS Q1921主要是適用於室內環境，而 AXIS Q1921-E 則是一個絕佳的戶外使用機種，內建加熱器，專為戶外環境下抵禦惡劣的天氣條件所設計。

解析度為384x288以及一系列不同鏡頭的選擇可滿足大多數使用者的需求。先進的軟體處理和影像傳輸率至每秒30張，更提升了熱顯像影像的畫質。

由於熱顯像攝影機可避免光線條件和正常情況的陰影問題，在最智慧型的影像應用上比傳統攝影機可達到更高的精準度。

AXIS Q1921/-E攝影機提供影像移動偵測、語音偵測以及防破壞偵測此攝影機同時提供合作廠商的分析模組，包含支援AXIS攝影機應用程式平台。AXIS Q1921/-E網路攝影機支援ONVIF規格，可讓不同網路影像產品間更有互通性。

安裝容易且符合成本效益，只要透過網路線的乙太網路供電(IEEE 802.3af)，AXIS Q1921/-E攝影機支援H.264影像壓縮，可減少頻寬的使用以及儲存空間的需求。此兩款攝影機提供在H.264和Motion JPEG影像串流。



範圍表

AXIS Q1921/-E偵測範圍

	焦距	視角	人類: 1.8 x 0.5 m 關鍵尺寸: 0.75 m		車輛: 1.4 x 4.0 m 關鍵尺寸: 2.3 m	
	mm	水平	公尺	碼	公尺	碼
偵測(1.5 pixels on target) 觀測器可看到目標	10	51	220	241	660	722
	19	28	390	427	1200	1312
	35	16	700	766	2200	2405
	60	9	1200	1312	3700	4046
辨識(6 pixels on target) 觀測器可區分目標	10	51	55	60	170	186
	19	28	100	109	300	328
	35	16	175	191	550	601
	60	9	300	330	920	1006
鑑別(12 pixels on target) 觀測器可辨識出特定的目標	10	51	25	27	85	93
	19	28	50	55	150	164
	35	16	90	98	270	295
	60	9	150	165	460	503

根據Johnson的標準，在不同天氣條件下的偵測範圍不盡相同。

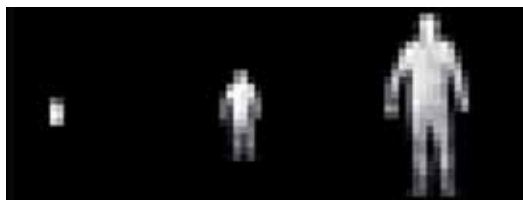
環境因素

Johnson的標準是假設在理想的狀態下。當下的天氣條件會影響目標散發出的熱能，並會減少有效的偵測範圍。上述表列的理想偵測範圍是目標對象與背景之間的溫差為2° C。然而，諸如雨、雪、霧等天氣條件會削弱目標的輻射能量，因為當目標擊中空氣中的微粒，則會分散其熱輻射。因此有必要在實際的環境中持續測試攝影機，以避免效能與可靠性的問題發生。

智慧型應用整合

熱顯像攝影機的感應器可反應出熱能的差異。因此，該感應器對於不斷變化的光線條件、黑暗及其他具有挑戰性的條件下較不敏感。這使得熱顯像攝影機可建立一個完美的平台，以整合智慧型影像應用，打造更有效的全天候監控系統。透過我們的Application Development Partner Program，Axis則可提供最廣泛的協力廠商應用。

與智慧型影像應用整合，例如動態影像偵測或tripwire，攝影機可以自動觸發操作警示。為了使應用效能最大化並維護可靠的運作，建議6 pixels目標偵測與周圍環境皆需考量進去。



偵測、辨識和鑑定之間的畫素差異可表現出不同的人像目標說明。

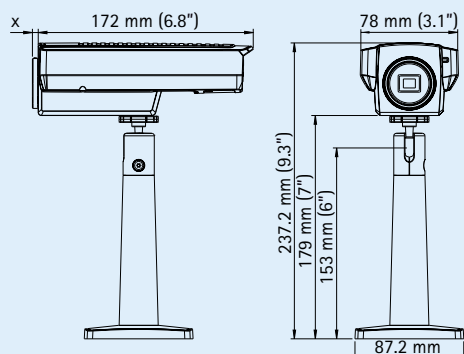
技術規格 — AXIS Q1921/-E熱顯像網路攝影機

攝影機		系統整合	
型號	室內型: AXIS Q1921, 10 mm and 19 mm 戶外型: AXIS Q1921-E, 10 mm, 19 mm, 35 mm and 60 mm	應用程式介面	供軟體開發之開放式應用程式介面, 包括www.onvif.org的ONVIF規範, 以及Axis Communications提供的VAPIX 與A AXIS Camera Application Platform (請見www.axis.com) 同時支援AVSH影像代管平台
影像感應器	非致冷微測輻射熱計384x288, 畫素尺寸: 25µm, 光譜範圍: 8-14µm	智慧型影像功能	動態影像偵測、主動式防拆卸報警與音訊偵測。AXIS Camera Application Platform可支援額外的應用安裝
靈敏度	NETD < 100 mK	警示觸發	智慧型影像、溫度與外部輸入
影像		警示動作	透過FTP、HTTP與電子郵件上傳檔案; 經由電子郵件、HTTP與TCP發佈通知; 外部輸出啟動; 事前與事後警報影像緩衝
影像壓縮	H.264 (MPEG-4 Part 10/AVC) Motion JPEG	一般	
影像解析度	感應為384x288。影像可擴大至768x576以及標準VGA影像解析度	外觀	AXIS Q1921: 鋅製機箱 AXIS Q1921-E: IP66等級的鋁製外殼與鑄窗口
標準影像傳輸速率	在歐洲、挪威、瑞士、加拿大、美國、日本、澳洲、紐西蘭支援最多每秒30幀 在其他國家最多每秒可達8.3幀* *大於每秒9幀畫面更新率有可能會受限於出口管制條例	記憶體	128 MB RAM, 128 MB Flash
影像串流	最少3 H.264 and Motion JPEG影像串流使用相同的調色板, 可同時與單獨配置最大影像解析度可達每秒30幀。可控制影像傳輸速度與頻寬。VBR/CBR H.264	電源	乙太網路供電 IEEE 802.3af Class 3 AXIS Q1921: 8 – 20V DC, max 7W, 或20 – 24V AC 50–60 Hz, max 13 VA, 未含電源供應器 AXIS Q1921-E: 8–20V DC, max 12W, 或20 – 24V AC 50–60 Hz, max 18 VA, 未含電源供應器
影像設定	壓縮、亮度、曝光控制、旋轉、鏡像圖像、文字與影像覆蓋、保密遮罩、調色板	連接器	RJ-45 10BASE-T/100BASE-TX PoE, 電源端子, 雙配置輸入/輸出端子 3.5 mm 麥克風/音訊輸入, 3.5 mm音訊輸出 RS-422/RS-485 AXIS Q1921/-E: 加熱器端子
音訊		邊緣儲存	SD/SDHC 記憶卡插槽 (未含記憶卡)
音訊串流	雙向、全雙工	操作條件	-40° C to +60° C (-40° F to 140° F) AXIS Q1921: 濕度 20–80% RH (非凝固狀態) AXIS Q1921-E: 濕度10–85% RH
音訊壓縮	AAC LC 8/16 kHz, G.711 PCM 8 kHz, G.726 ADPCM 8 kHz Configurable bit rate	檢驗	EN 55022 Class B, EN 61000-3-2, EN 61000-3-3, EN 55024, EN50121-4, EN 61000-6-1, EN 61000-6-2, EN 60950-1, KC Class B, FCC Part 15 Subpart B Class B, VCCI Class B ITE IEC TR 60721-4-3 3M4/-4-4 4M4 (shock/vibration) IEC 60529 IP66
音訊輸入/輸出	AXIS Q1921: 內建麥克風、外接式麥克風或音訊輸入、音訊輸出 AXIS Q1921-E: 外接式麥克風或音訊輸入、音訊輸出	重量	AXIS Q1921: 950 g (2.10 lb.) – 970 g (2.14 lb.) AXIS Q1921-E: 3475 g (7.66 lb.) – 3650 g (8.05 lb.)
網路		標準配件	連接器套件、安裝手冊、光碟(使用者手冊、錄影軟體、安裝與管理工具)、Windows decoder單人版 AXIS Q1921-E: 壁掛支架、5米(16 ft.)乙太網路連接線
安全性	密碼保護、IP位址過濾、HTTPS加密**、IEEE 802.1X** 網路存取控制、摘要驗證、使用者存取記錄		
支援的通訊協定	IPv4/v6, HTTP, HTTPS SSL/TLS**, QoS Layer 3 DiffServ, FTP, SMTP, Bonjour, UPnP, SNMPv1/v2c/v3(MIB-II), DNS, DynDNS, NTP, RTSP, RTP, TCP, UDP, IGMP, RTCP, ICMP, DHCP, ARP, SOCKS. Wide range of PT heads supported (可於www.axis.com下載驅動程式)		

**此款產品包括由OpenSSL Project開發的軟體的OpenSSL套件。(www.openssl.org)

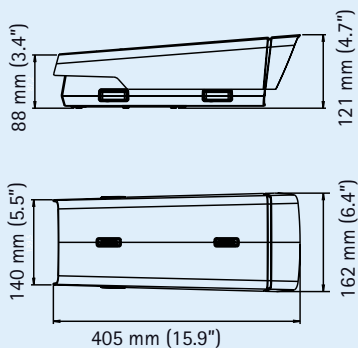
更多資料請瀏覽www.axis.com

尺寸: AXIS Q1921熱顯像網路攝影機

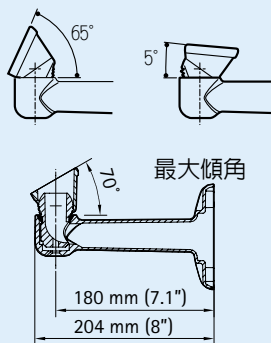


(X)= 鏡頭長度 (mm/inch)	鏡頭焦距 (mm)
18/0.7	10
14/0.5	19
38/1.5	35
55/2.2	60

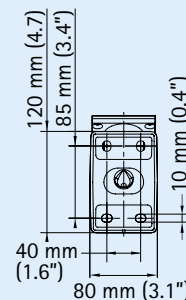
尺寸: AXIS Q1921-E熱顯像網路攝影機與內建纜線通道的壁掛架



具遮陽板



壁掛支臂



壁掛架背視圖

選購配件

單埠AXIS PoE Midspan



YP3040水平-傾斜馬達



鏡頭



AXIS T8412安裝顯示器



更多關於AXIS Camera Station與
Axis Application Development Partners
影像管理軟體，請造訪
www.axis.com/products/video/software/

戶外型可選配件

壁掛式配件

插座板



立桿鎖



角邊鎖



吸頂式支架



圓柱狀支架

